

MANUAL DE INSTRUCȚIUNI

PROIECTOR LED HOLIDAYSHOW

COMPONENTE

- Proiector LED
- 12 diapozitive
- Trepied
- Manual de utilizare

SPECIFICAȚII TEHNICE

- Material: ABS
- Dimensiuni: 220 x 58mm
- Tensiune nominală de intrare: 3.7-4.2V DC
- Curent de ieșire maxim: 1.4A
- Putere maxima: 4W
- Sursa de lumină: LED
- Lumini albe cu temperatura de culoare: 1500-15000K
- Temperatura de operare: 0-50°C
- Temperatura de depozitare: 0-35 ° C
- Distanța de proiecție: 3-20m
- Baterii compatibile: 1x acumulator 18650 Litiu-Ion sau 3x baterii AAA

CARACTERISTICI

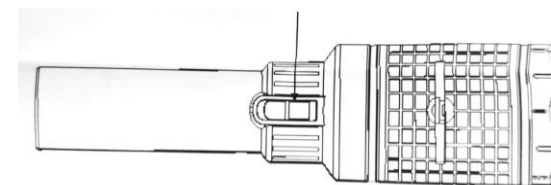


1. Lanternă și proiector LED
2. Compartiment pentru baterii
3. Curea pentru încheietura mâinii
4. Suport pentru 3 baterii AAA
5. Diapozitive
6. Trepied
7. Capac pentru compartimentul cu baterii

Întreprupător:

1. Prima poziție a întreprupătorului este „oprit”
2. Poziția mijlocie a întreprupătorului aprinde luminile LED. Când nu este instalat niciun diapozitiv produsul poate fi folosit ca o lanternă normală.

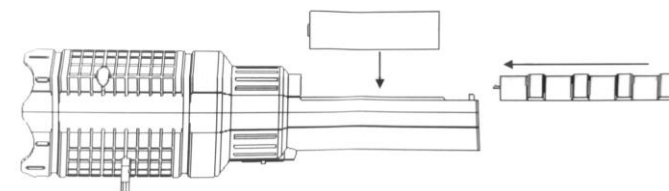
3. Ultima poziție a întreprupătorului aprinde luminile LED și pornește motorul pentru proiectarea imaginii dinamice.



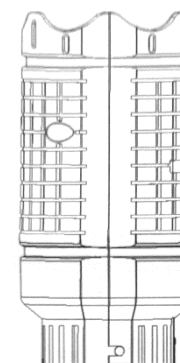
INSTRUCȚIUNI DE INSTALARE

Instalați acumulatorul/bateriile conform instrucțiunilor din secțiunea „Important”.

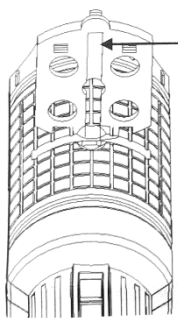
Încărcați acumulatorul și glisați în poziția inițială capacul compartimentului pentru baterii.



○ ÎNLOCUIREA DIAPOZITIVULUI



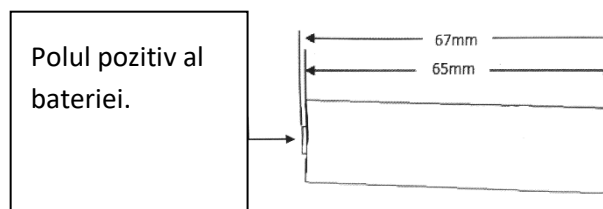
Scoateți diapozitivul ținându-l cu degetele de partea inferioară și superioară.



Poziționați diapozitivul așa cum este arătat și introduceți diapozitivul în slot.

Respectați polaritatea corectă (+ și -) atunci când instalați bateriile.

Așa cum se arată mai jos:

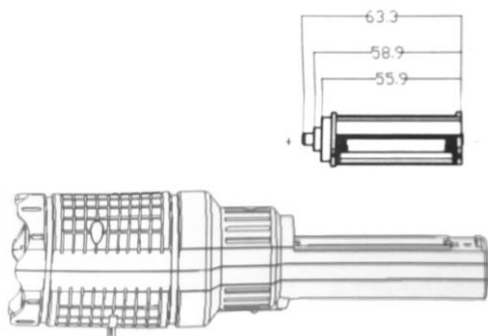


IMPORTANT

Pentru a reduce riscul de incendiu, șoc electric sau vătămare în timpul utilizării produsului, citiți cu atenție manualul de instrucțiuni al produsului înainte de utilizare.

Asigurați-vă ca bateria este instalată corespunzător, respectând polaritatea corectă.

Așa cum se arată mai jos:



Baterie: Folosiți suportul pentru baterii inclus pentru a instala trei baterii AAA sau utilizați un acumulator 18650 Litiu-Ion.

GARANȚIE

Garanția este valabilă timp de 24 de luni și o puteți aplica contactând vânzătorul (pe noi). Ne puteți contacta dând clic pe logo-ul nostru din partea de jos a acestui document pentru a trimite o reclamație privind garanția produsului, prin e-mail. În mesaj indicați numărul de comandă și data achiziției.



Eliminarea DEEE și simbolul reciclării. Simbolul DEEE este atașat produsului în conformitate cu Directiva UE 2012/19 / UE privind deșeurile de echipamente electrice și electronice (DEEE). Este destinat să descurajeze eliminarea necorespunzătoare a acestui produs și să promoveze reutilizarea și reciclarea.